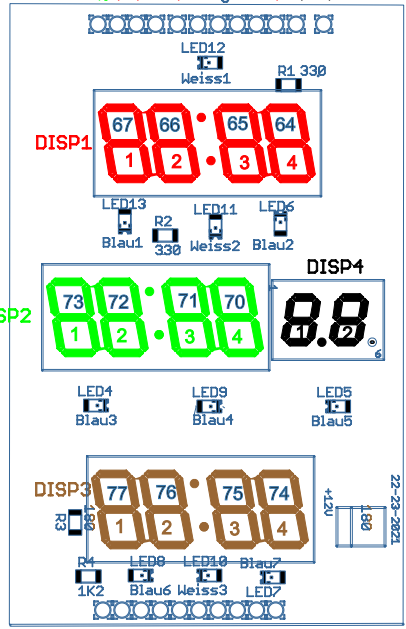


Reihenfolge am Flachband

10 3 4 2 1 6 5  
 CH1\_2 CH1\_1 0  
 CH2\_1 CH2\_2  
 CH3\_1 CH3\_2  
 CH4\_1 CH4\_2  
 CH4\_3



DISP2

DISP1

CA= Cathode

8 9 14 13 12 11 7  
 Reihenfolge am Flachband

Bauteil von Oben gesehen  
 (Bauteilseite)

